



# Lavadora Alto Centrifugado

## W5130H

### Características y ventajas

- **Características de Compass Pro® :**
  - Pantalla grande con botón selector para fácil selección de programa
  - Selección de idioma
  - Botones de selección y otras opciones para los programas de lavado más frecuentes
  - Bloques de programas de lavado optimizados en cuanto a *ahorro, rendimiento y tiempo*. (Disponible en programas generales)
- **AS – Ahorro automático (AS por sus siglas en inglés):**
  - La máquina pesa la ropa y regula la cantidad de agua y la energía que se van a utilizar en función de la carga. Esto se traduce en un importante ahorro si la máquina no está totalmente llena. (Disponible en programas generales)
- Consumos extremadamente bajos de agua y energía (consulte la siguiente tabla)
- Cubeta de detergente con cuatro compartimentos para la dosificación manual del detergente en polvo o líquido
- Centrifugado muy eficaz en el secado de la carga
- Puerta con junta y bisagras de gran resistencia
- Acero inoxidable y galvanizado en todas las piezas importantes para conseguir un alto nivel de protección contra la oxidación
- **Power Balance:**
  - Maximiza la fuerza de extracción, garantizando así un centrifugado más eficaz y un mayor ahorro en el secado
  - Minimiza la tensión en la máquina, con un funcionamiento carente de problemas y un aumento de la vida útil de la misma
  - Reduce las vibraciones, permitiendo así instalar la máquina en cualquier ubicación



Las imágenes mostradas solamente son representaciones del producto y pueden darse variaciones.

### Opciones principales

- Suministro automático de detergente líquido (tarjeta E / S opcional)
- Conexión a sistema de reservas- / pago o de contador de monedas
- Sistema de equilibrado dinámico (Dynamic Balancing System™) que elimina ruidos y vibraciones

Especificaciones principales			W5130H			
Capacidad máx. factor de llenado 1:9	kg/lb		14/30			
Volumen del tambor,	litros		130			
diámetro	ø mm		650			
Centrifugado		rpm	1115			
Factor G			450			
Alternativas de calentamiento estándar	electricidad	kW	13.0			
	vapor		x			
	sin calent.		x			
<b>Datos de consumo "Normal 60°C"</b>			EI		Vapor***	
<b>Ahorro*</b>			Carga completa, 14 kg	Media carga**, 7 kg	Carga completa, 14 kg	Media carga**, 7 kg
Tiempo total	min		49	45	49	45
Consumo de agua (fría+caliente)	litros		90+22	48+12	112+0	60+0
Consumo de energía (motor/calentamiento/agua caliente)	kWh		0.3/0.65/1.4	0.3/0.35/0.75	0.3/-	0.3/-
Consumo de vapor	kg		-	-	3	1.65
Humedad residual	%		48	49	48	49

\* Temperatura de agua fría 15 °C y caliente 65 °C.

\*\* Programas con AS.

\*\*\* En función de la presión del vapor.

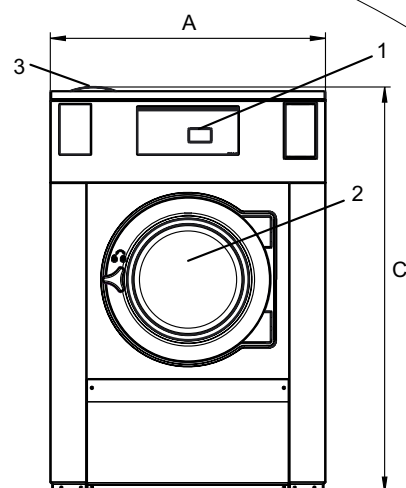


Conexión eléctrica*					
Alternativa calentamiento	Tensión principal		Potencia calorífica kW	Potencia total kW	Fusible recomendado de A
	Hz				
Calentamiento eléctrico	220-240V 1 ~	50/60	13.0	13.3	63
	220-240V 3 ~	50/60	13.0	13.3	35
	380-415V 3N ~	50/60	13.0	13.3	20
	440V 3 ~	60	13.0	13.3	20
	480V 3 ~	60	13.0	13.3	20
Vapor o sin calentamiento	220-480V 1/3 ~	50/60	-	1.2	10

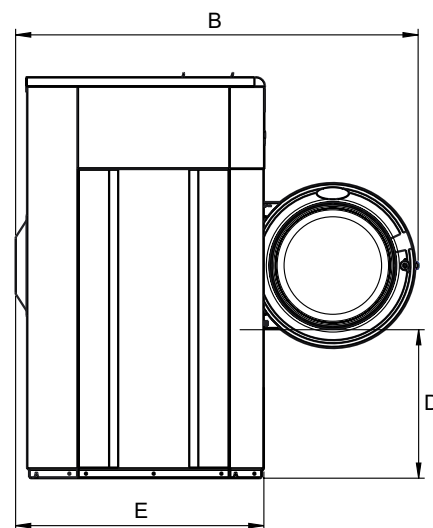
Conexiones de agua y vapor		W5130H
Válvulas de agua	DN	20
Presión del agua	kPa	150-400
Capacidad a 300 kPa	l/min	20
Válvula de descarga	ø mm	75
Capacidad de descarga	l/min	170
Válvula de vapor	DN	15
Presión de vapor	kPa	300-600
Tomas para detergente líquido		5
Requisitos del suelo		
Frecuencia de la fuerza dinámica	Hz	18.6
Carga sobre el suelo en extracción máxima	kN	3.1 ± 0.5
Niveles de sonido		
Nivel de emisión acústica (IEC 60704-2-4) lavado	dB(A)	65
centrifugado	dB(A)	79
Emisión de calor		
% de potencia instalada, máx.		5
Datos de transporte		
Peso	kg neto	267
	kg embalado	284
Volumen de transporte	m <sup>3</sup>	1.27
Accesorios		
Base para elevar la máquina		x
Kit de mangueras de entrada de agua y/o vapor		x
Colector de pelusa		x
Dimensiones en mm		
A Anchura		910
B Profundidad		1331
C Altura		1340
D		491
E		821
F		1044
G		160
H		1243
I		377
J		297
K		1223
L		1123
M		282
N		100
O		302
1 Panel de control	7 Descarga	
2 Abertura de la puerta ø 395 mm	8 Conexiones de entrada de líquidos	
3 Cubeta del detergente	9 Conexión eléctrica	
4 Agua fría	10 Conexión de vapor	
5 Agua caliente	11 Tercera válvula de agua	
6 Reutilización del agua		

Panel frontal y paneles laterales en gris claro y azul (RAL 260 70 05, 250 60 30)

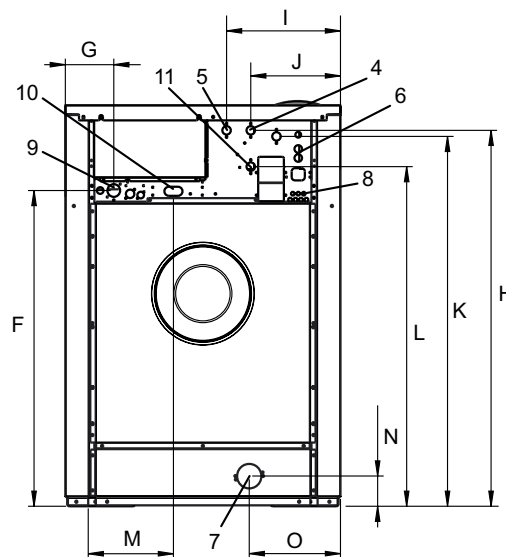
\* Disponible en otros voltajes, véase el manual de instalación



Frontal



Vista lateral



Parte posterior

ASP Buenos Aires SRL - Valentín Gómez 3154 - C.A.B.A. - Tel. / Fax. (011) 4866 -5100

E-mail: asp@aspbuenosaires.com.ar - Web: www.aspbuenosaires.com.ar

[www.electrolux.com/laundrysystems](http://www.electrolux.com/laundrysystems)

Share more of our thinking at [www.electrolux.com](http://www.electrolux.com)