



# Lavadora Alto Centrifugado

## W5180H

### Características y ventajas

- **Características de Compass Pro® :**
  - Pantalla grande con botón selector para fácil selección de programa
  - Selección de idioma
  - Botones de selección y otras opciones para los programas de lavado más frecuentes
  - Bloques de programas de lavado optimizados en cuanto a *ahorro, rendimiento y tiempo*. (Disponible en programas generales)
- **AS – Ahorro automático (AS por sus siglas en inglés):**
  - La máquina pesa la ropa y regula la cantidad de agua y la energía que se van a utilizar en función de la carga. Esto se traduce en un importante ahorro si la máquina no está totalmente llena. (Disponible en programas generales)
- Consumos extremadamente bajos de agua y energía (consulte la siguiente tabla)
- Cubeta de detergente con cuatro compartimentos para la dosificación manual del detergente en polvo o líquido
- Centrifugado muy eficaz en el secado de la carga
- Puerta con junta y bisagras de gran resistencia
- Acero inoxidable y galvanizado en todas las piezas importantes para conseguir un alto nivel de protección contra la oxidación
- **Power Balance:**
  - Maximiza la fuerza de extracción, garantizando así un centrifugado más eficaz y un mayor ahorro en el secado
  - Minimiza la tensión en la máquina, con un funcionamiento carente de problemas y un aumento de la vida útil de la misma
  - Reduce las vibraciones, permitiendo así instalar la máquina en cualquier ubicación



Las imágenes mostradas solamente son representaciones del producto y pueden darse variaciones.

### Opciones principales

- Suministro automático de detergente líquido (tarjeta E / S opcional)
- Conexión a sistema de reservas- / pago o de contador de monedas

Especificaciones principales				W5180H			
Capacidad máx. factor de llenado 1:9	kg/lb			20/45			
Volumen del tambor,	litros			180			
diámetro	ø mm			725			
Centrifugado	rpm			1055			
Factor G				450			
Alternativas de calentamiento estándar	electricidad	kW		18.0			
	vapor			x			
	sin calent.			x			
<b>Datos de consumo "Normal 60°C"</b>				El		Vapor***	
<b>Ahorro*</b>				Carga completa, 20 kg	Media carga**, 10 kg	Carga completa, 20 kg	Media carga**, 10 kg
Tiempo total	min			46	44	46	44
Consumo de agua (fría+caliente)	litros			128+31	64+16	159+0	80+0
Consumo de energía (motor/calentamiento/agua caliente)	kWh			0.5/0.9/2.0	0.5/0.45/1.0	0.5/-	0.5/-
Consumo de vapor	kg			-	-	4.35	2.20
Humedad residual	%			48	49	48	49
* Temperatura de agua fría 15 °C y caliente 65 °C.							
** Programas con AS.							
*** En función de la presión del vapor.							



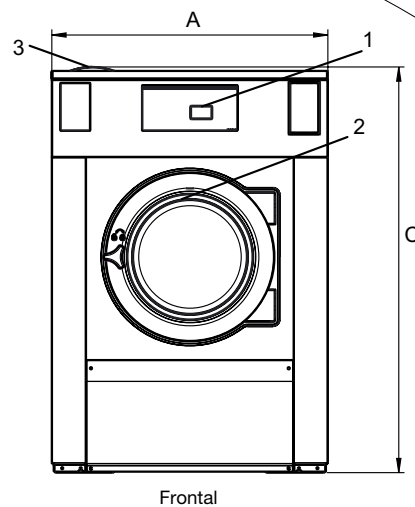
Conexión eléctrica*					
Alternativa calentamiento	Tensión principal		Potencia calorífica kW	Potencia total kW	Fusible recomendado A
	Hz				
Calentamiento eléctrico	220-240V 3 ~	50/60	18.0	18.3	50
	380-415V 3N ~	50/60	18.0	18.3	35
	440V 3 ~	60	18.0	18.4	25
	480V 3 ~	60	18.0	18.4	25
Vapor o sin calentamiento	220-480V 1/3 ~	50/60	-	2.3	10

Conexiones de agua y vapor		W5180H
Válvulas de agua	DN	20
Presión del agua	kPa	150-400
Capacidad a 300 kPa	l/min	30
Válvula de descarga	ø mm	75
Capacidad de descarga	l/min	170
Válvula de vapor	DN	15
Presión de vapor	kPa	300-600
Tomas para detergente líquido		5
Requisitos del suelo		
Frecuencia de la fuerza dinámica	Hz	17.6
Carga sobre el suelo en extracción máxima	kN	4.2 ± 1.0
Niveles de sonido		
Nivel de emisión acústica (IEC 60704-2-4) lavado	dB(A)	67
centrifugado	dB(A)	85
Emisión de calor		
% de potencia instalada, máx.		5
Datos de transporte		
Peso	kg neto	350
	kg embalado	376
Volumen de transporte	m <sup>3</sup>	1.64
Accesorios		
Base para elevar la máquina		x
Kit de mangueras de entrada de agua y/o vapor		x
Colector de pelusa		x
Dimensiones en mm		
A Anchura		970
B Profundidad		1501
C Altura		1426
D		526
E		947
F		1130
G		150
H		1329
I		397
J		317
K		1289
L		1204
M		348
N		100
O		335

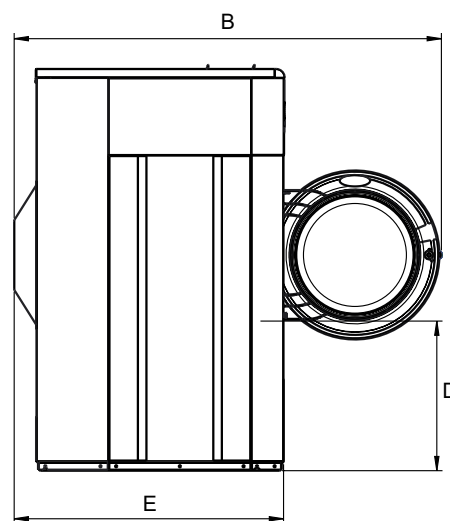
- |                                  |                                     |
|----------------------------------|-------------------------------------|
| 1 Panel de control               | 7 Descarga                          |
| 2 Abertura de la puerta ø 395 mm | 8 Conexiones de entrada de líquidos |
| 3 Cubeta del detergente          | 9 Conexión eléctrica                |
| 4 Agua fría                      | 10 Conexión de vapor                |
| 5 Agua caliente                  | 11 Tercera válvula de agua          |
| 6 Reutilización del agua         |                                     |

Panel frontal y paneles laterales en gris claro y azul (RAL 260 70 05, 250 60 30)

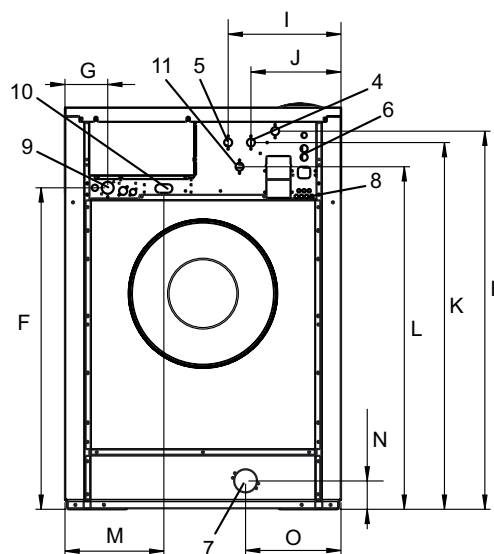
\* Disponible en otros voltajes, véase el manual de instalación



Frontal



Vista lateral



Parte posterior

ASP Buenos Aires SRL - Valentín Gómez 3154 - C.A.B.A. - Tel. / Fax. (011) 4866 -5100

E-mail: asp@aspbuenosaires.com.ar - Web: www.aspbuenosaires.com.ar

[www.electrolux.com/laundrysystems](http://www.electrolux.com/laundrysystems)

Share more of our thinking at [www.electrolux.com](http://www.electrolux.com)