



Lavadora Alto Centrifugado

W5240H

Características y ventajas

- **Características de Compass Pro® :**
 - Pantalla grande con botón selector para fácil selección de programa
 - Selección de idioma
 - Botones de selección y otras opciones para los programas de lavado más frecuentes
 - Bloques de programas de lavado optimizados en cuanto a *ahorro, rendimiento y tiempo*. (Disponible en programas generales)
- **AS – Ahorro automático (AS por sus siglas en inglés):**
 - La máquina pesa la ropa y regula la cantidad de agua y la energía que se van a utilizar en función de la carga. Esto se traduce en un importante ahorro si la máquina no está totalmente llena. (Disponible en programas generales)
- Consumos extremadamente bajos de agua y energía (consulte la siguiente tabla)
- Cubeta de detergente con cuatro compartimentos para la dosificación manual del detergente en polvo o líquido
- Centrifugado muy eficaz en el secado de la carga
- Puerta con junta y bisagras de gran resistencia
- Acero inoxidable y galvanizado en todas las piezas importantes para conseguir un alto nivel de protección contra la oxidación
- **Power Balance:**
 - Maximiza la fuerza de extracción, garantizando así un centrifugado más eficaz y un mayor ahorro en el secado
 - Minimiza la tensión en la máquina, con un funcionamiento carente de problemas y un aumento de la vida útil de la misma
 - Reduce las vibraciones, permitiendo así instalar la máquina en cualquier ubicación



Las imágenes mostradas solamente son representaciones del producto y pueden darse variaciones.

Opciones principales

- Suministro automático de detergente líquido (tarjeta E / S opcional)
- Conexión a sistema de reservas- / pago o de contador de monedas

Especificaciones principales			W5240H			
Capacidad máx. factor de llenado 1:9	kg/lb		27/60			
Volumen del tambor,	litros		240			
diámetro	ø mm		795			
Centrifugado		rpm	1005			
Factor G			450			
Alternativas de calentamiento estándar	electricidad	kW	19.1 / 19.8 / 23.0			
	vapor		x			
	sin calent.		x			
Datos de consumo "Normal 60°C"			EI		Vapor***	
Ahorro*			Carga completa, 27 kg	Media carga**, 13.5 kg	Carga completa, 27 kg	Media carga**, 13.5 kg
Tiempo total	min		48	44	48	44
Consumo de agua (fría+caliente)	litros		167+42	81+22	209+0	103+0
Consumo de energía (motor/calentamiento/agua caliente)	kWh		0.6/1.2/2.65	0.6/0.65/1.4	0.6/-	0.6/-
Consumo de vapor	kg		-	-	5.78	3.08
Humedad residual	%		48	49	48	49

* Temperatura de agua fría 15 °C y caliente 65 °C.

** Programas con AS.

*** En función de la presión del vapor.



Thinking of you
Electrolux

Conexión eléctrica*					
Alternativa calentamiento	Tensión principal		Potencia calorífica kW	Potencia total kW	Fusible recomendado A
	Hz				
Calentamiento eléctrico	220-240V 3 ~	50/60	23.0	23.3	63
	380-415V 3 ~	50/60	23.0	23.4	35
	440V 3 ~	60	23.0	23.3	35
	480V 3 ~	60	23.0	23.3	35
	220-230V 3 ~	50/60	19.1	19.4	50
	240V 3 ~	50/60	19.8	20.1	50
	380-400V 3 ~	50/60	19.1	19.7	35
	415V 3 ~	50/60	19.8	20.2	35
Vapor o sin calentamiento	220-240V 1/3 ~	50/60	-	2.5	16
	380-480V 1/3 ~	50/60	-	2.5	10

Conexiones de agua y vapor		W5240H
Válvulas de agua	DN	20
Presión del agua	kPa	150-400
Capacidad a 300 kPa	l/min	60
Válvula de descarga	ø mm	75
Capacidad de descarga	l/min	170
Válvula de vapor	DN	15
Presión de vapor	kPa	300-600
Tomas para detergente líquido		5

Requisitos del suelo		
Frecuencia de la fuerza dinámica	Hz	16.8
Carga sobre el suelo en extracción máxima	kN	5.2 ± 1.0

Niveles de sonido		
Nivel de emisión acústica (IEC 60704-2-4)		
lavado	dB(A)	65
centrifugado	dB(A)	85

Emisión de calor		
% de potencia instalada, máx.		5

Datos de transporte		
Peso	kg neto	400
	kg embalado	448
Volumen de transporte	m ³	1.79

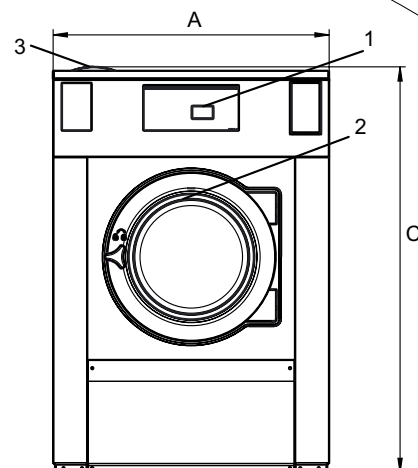
Accesorios		
Base para elevar la máquina		x
Kit de mangueras de entrada de agua y/o vapor		x
Colector de pelusa		x

Dimensiones en mm	
A Anchura	1020
B Profundidad	1545
C Altura	1462
D	557
E	990
F	1165
G	135
H	1364
I	401
J	301
K	1324
L	1244
M	333
N	100
O	359

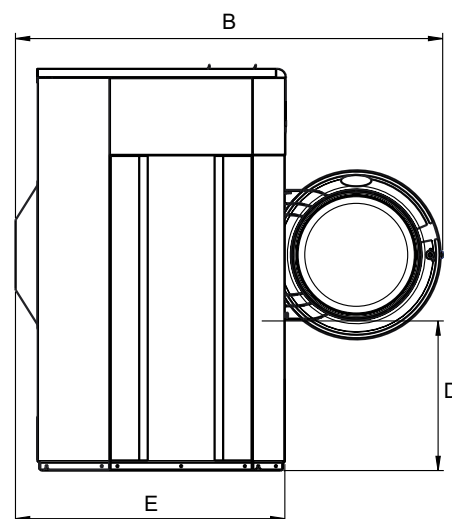
1 Panel de control	7 Descarga
2 Abertura de la puerta ø 395 mm	8 Conexiones de entrada de líquidos
3 Cubeta del detergente	9 Conexión eléctrica
4 Agua fría	10 Conexión de vapor
5 Agua caliente	11 Tercera válvula de agua
6 Reutilización del agua	

Panel frontal y paneles laterales en gris claro y azul (RAL 260 70 05, 250 60 30)

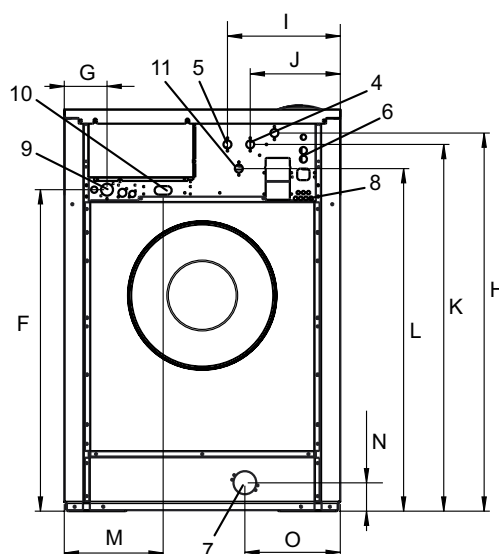
* Disponible en otros voltajes, véase el manual de instalación



Frontal



Vista lateral



Parte posterior

ASP Buenos Aires SRL - Valentín Gómez 3154 - C.A.B.A. - Tel. / Fax. (011) 4866 -5100

E-mail: asp@aspbuenosaires.com.ar - Web: www.aspbuenosaires.com.ar

www.electrolux.com/laundrysystems

Share more of our thinking at www.electrolux.com

Art. No. 438919499ES/2013.09.09
El fabricante se reserva el derecho de cambiar las especificaciones sin previo aviso.