



# Lavadora Alto Centrifugado

## W555H

### Características y ventajas

- **Características de Compass Pro® :**
  - Pantalla grande con botón selector para fácil selección de programa
  - Selección de idioma
  - Botones de selección y otras opciones para los programas de lavado más frecuentes
  - Bloques de programas de lavado optimizados en cuanto a *ahorro, rendimiento y tiempo*. (Disponible en programas generales)
- **AS – Ahorro automático (AS por sus siglas en inglés):**
  - La máquina pesa la ropa y regula la cantidad de agua y la energía que se van a utilizar en función de la carga. Esto se traduce en un importante ahorro si la máquina no está totalmente llena. (Disponible en programas generales)
- Consumos extremadamente bajos de agua y energía (consulte la siguiente tabla)
- Cubeta de detergente con cuatro compartimentos para la dosificación manual del detergente en polvo o líquido
- Centrifugado muy eficaz en el secado de la carga
- Puerta con junta y bisagras de gran resistencia
- Acero inoxidable y galvanizado en todas las piezas importantes para conseguir un alto nivel de protección contra la oxidación
- **Power Balance:**
  - Maximiza la fuerza de extracción, garantizando así un centrifugado más eficaz y un mayor ahorro en el secado
  - Minimiza la tensión en la máquina, con un funcionamiento carente de problemas y un aumento de la vida útil de la misma
  - Reduce las vibraciones, permitiendo así instalar la máquina en cualquier ubicación



Las imágenes mostradas solamente son representaciones del producto y pueden darse variaciones.

### Opciones principales

- Suministro automático de detergente líquido (tarjeta E / S opcional)
- Conexión a sistema de reserva / pago o a un contador de monedas
- Bomba de descarga
- Kit de acoplamiento para colocar la secadora T5130 en la parte superior y ahorrar espacio

Especificaciones principales		W555H	
Capacidad máx. factor de llenado 1:9	kg/lb	6/13	
Volumen del tambor,	litros	53	
diámetro	Ø mm	452	
Centrifugado	rpm	1450	
Factor G		530	
Alternativas de calentamiento, 230/400V electricidad sin calent.	kW	2.2 / 2.8 / 4.4	
		x	
<b>Datos de consumo "Normal 60°C"</b>			
<b>Ahorro*</b>		Carga completa, 6 kg	Media carga, 3 kg**
Tiempo total	min	49	46
Consumo de agua (fría+caliente)	litros	38+10	18+5
Consumo de energía (motor/calentamiento/agua caliente)	kWh	0.2/0.2/0.6	0.2/0.1/0.3
Humedad residual	%	46	48

\* Temperatura de agua fría 15 °C y caliente 65 °C.

\*\* Programas con AS.



Conexión eléctrica					
Alternativa calentamiento	Tensión principal		Potencia calorífica kW	Potencia total kW	Fusible recomendado A
		Hz			
Calentamiento eléctrico	220-230V 1~	50/60	2.1	2.5	16
	220-230V 1~	50/60	4.2	4.7	25
	240V 1~	50/60	2.2	2.6	16
	240V 1~	50/60	4.4	4.8	20
	220-230V 3~	50/60	4.2	4.7	20
	240V 3~	50/60	4.4	4.8	20
	380-400V 3~	50/60	3.2	3.6	10
	415V 3~	50/60	3.6	4.0	10
	440V 3~	60	4.0	4.5	16
	480V 3~	60	4.4	4.8	16
	380-400V 3N~	50/60	4.2	4.7	10
	415V 3N~	50/60	4.4	4.8	10
	Sin calentamiento	220-240V 1~	50/60	-	0.9

Conexiones de agua		W555H
Válvulas de agua	DN	20
Presión del agua	kPa	200-500
Capacidad a 300 kPa	l/min	17
Válvula de descarga	ø mm	50
Capacidad de descarga	l/min	160
Tomos para detergente líquido externo		5

Requisitos del suelo		
Frecuencia de la fuerza dinámica	Hz	24.2
Carga sobre el suelo en extracción máxima	kN	1.02 ± 0.3

Niveles de sonido		
Nivel de emisión acústica (IEC 60704-2-4) lavado	dB(A)	59
centrifugado	dB(A)	72

Emisión de calor		
% de potencia instalada, máx.		5

Datos de transporte**		
Volumen de transporte	neto, kg	100
	embalada, m <sup>3</sup>	0.46

Accesorios		
Colector de pelusa en acero inoxidable		x
Kit de acoplamiento con secadora		x
Base para elevar la máquina		x

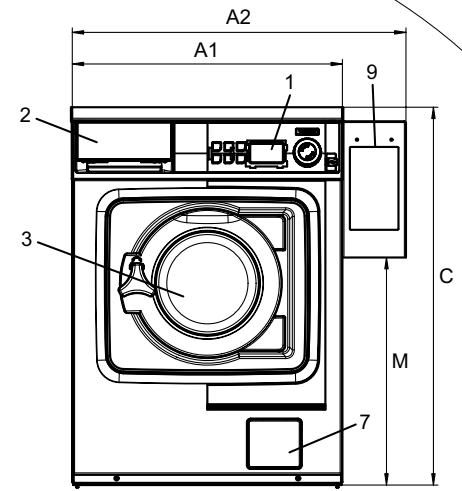
Dimensiones en mm	
A1 Anchura	595
A2 Anchura	735
B Profundidad	974
C Altura	832
D	306
E	641
F	84
G	194
H	48
I	65
J	78
K	120
L	119
M	501
N	681
O	764

1 Panel de control	5 Agua caliente
2 Cubeta de detergente	6 Válvula de descarga
3 Abertura de la puerta ø 255 mm	7 Bomba de desagüe
4 Agua fría	8 Conexión eléctrica
	9 Sistema de pago

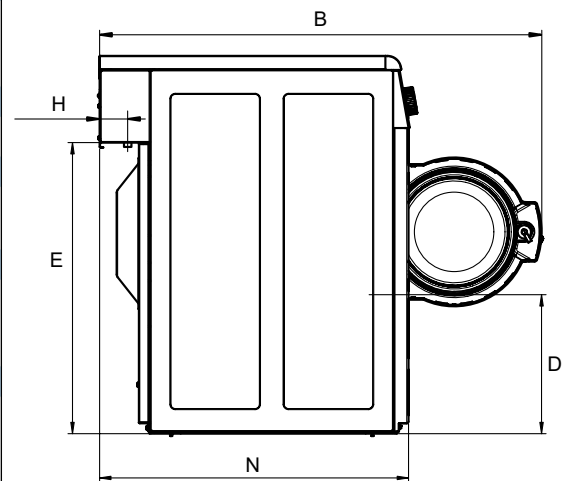
Panel frontal y paneles laterales en gris claro y azul (RAL 260 70 05, 250 60 30)

\* Disponible en otros voltajes, véase el manual de instalación.

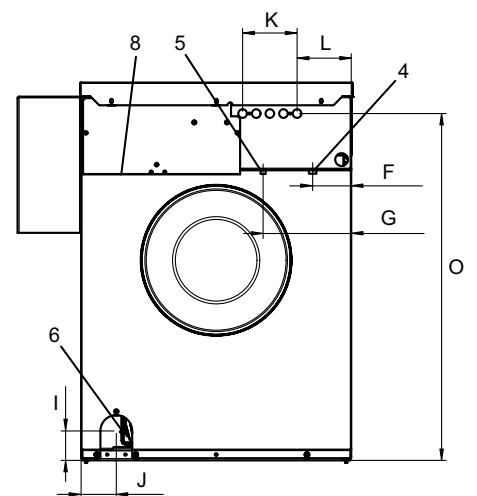
\*\* Datos medios. El peso/volumen de transporte una vez embalado depende de la configuración. Póngase en contacto con el departamento de logística para conocer las medidas exactas.



Frontal



Vista lateral



Parte posterior

ASP Buenos Aires SRL - Valentín Gómez 3154 - C.A.B.A. - Tel. / Fax. (011) 4866 -5100

E-mail: asp@aspbuenosaires.com.ar - Web: www.aspbuenosaires.com.ar

[www.electrolux.com/laundrysystems](http://www.electrolux.com/laundrysystems)

Share more of our thinking at [www.electrolux.com](http://www.electrolux.com)