

# Lavadoras Alto Centrifugado con Barrera Sanitaria

## WS4/WSB4250H, WS4/WSB4350H, WS4/WSB4500H, WS4/WSB4650H

### Características y ventajas

- Ideal para Barrera Sanitaria o Sala Limpia
- Conjunto de lavado flotante: no precisa ningún tipo de bancada especial
- Microprocesador Clarus Control con nueve programas de lavado y capacidad de almacenamiento hasta 192 programas personalizados
- Cubeta del detergente con 5 departamentos para suministro manual o conexión con un sistema de dosificación de detergente líquido
- Motor controlado por variador de frecuencia que permite regular la velocidad de giro del cesto
- Filtros antiparasitarios y cables protegidos que ofrecen la máxima seguridad y fiabilidad
- Calentamiento eléctrico, gas, vapor o fluido térmico

### Opciones principales

- Sistema integrado de pesado de la carga, IWS, que muestra el peso en la pantalla
- Paneles frontal y laterales en acero inoxidable
- Versión especial Sala Limpia
- Vapor mediante calentamiento indirecto (serpentín)



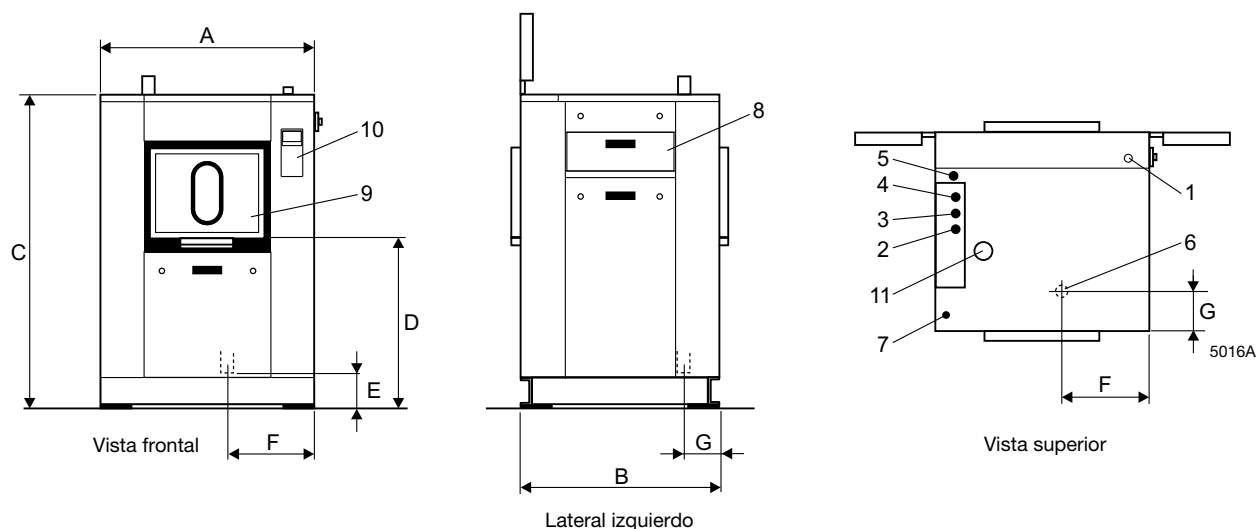
Las imágenes mostradas solamente son representaciones del producto y pueden darse variaciones.

Especificaciones principales				250			350			500			650		
Capacidad máx.		kg/lb		25/55			35/77			50/110			65/143		
Cesto	volumen	litros		250			350			500			650		
	diámetro	ø mm		770			770			770			770		
Centrifugado		rpm		910			910			910			910		
Factor G				350			350			350			350		
Alternativas de calentamiento	electricidad	kW		18			27			36			54		
	vapor			x			x			x			x		
	gas	Btu/h		136500			136500			136500			136500		
<b>Datos de consumo "Normal 60 °C" con prelavado*</b>															
				El.	Vapor	Gas	El.	Vapor	Gas	El.	Vapor	Gas	El.	Vapor	Gas
Consumo de agua (fría)	litros		340	340	360	470	470	495	610	610	638	977	977	1005	
Consumo de energía (motor/calentamiento)*	kWh		6	0.6	0.8	9.2	1	1.2	13.4	1.2	1.4	21	2	2.16	
Consumo de vapor	kg		-	12	-	-	18	-	-	24.5	-	-	36	-	

\* Temperatura del agua fría: 15°C.

Conexión eléctrica*			250	350	500	650
<b>Calentamiento Voltaje</b>						
El.	400-415V 3 AC 50 Hz	kW(A)	21.7 (40)	32 (63)	42 (80)	61.5 (100)
Vapor o gas	400-415V 3 AC 50 Hz	kW(A)	3.7 (16)	4.8 (16)	5.8 (16)	7.8 (16)
<b>Conexiones de agua, vapor y gas</b>						
Válvulas de agua	DN		20	20	20	20
Presión de agua	kPa		50-300	50-300	50-300	50-300
Capacidad a 250 kPa	l/min		70	70	70	70
Válvula de descarga	ø mm		75	75	75	75
Capacidad de descarga	l/min		240	240	240	240
Válvula de vapor	DN		20	20	20	20
Presión de vapor	kPa		300-600	300-600	300-600	300-600
Válvula de gas	DN		20	20	20	20
Evacuación de vahos	ø mm		125	125	125	125
<b>Requisitos del suelo</b>						
Frecuencia de la fuerza dinámica	Hz		0.767	0.767	0.767	0.767
Carga al suelo máx. transmitida	daN		935	1164	1547	2055
<b>Niveles de sonido</b>						
Nivel sonoro transmitido por el aire						
	dB(A)		73	73	73	73
<b>Emisión de calor</b>						
% de potencia instalada, máx.			5	5	5	5
<b>Datos de transporte</b>						
	neto, kg		670	760	920	1080
	embalada, kg		820	895	1090	1255
Volumen de transporte	m <sup>3</sup>		2.71	3.2	3.88	4.81
<b>Dimensiones en mm</b>						
<b>A</b>	Anchura		1045	1285	1565	2000
<b>B</b>	Profundidad		980	980	980	980
<b>C</b>	Altura		1610	1610	1610	1610
<b>D</b>			870	870	870	870
<b>E</b>			190	190	190	190
<b>F</b>			440	560	700	915
<b>G</b>			200	200	200	200
<b>1</b>	Conexión eléctrica	<b>7</b>	Conexión para toma de detergente líquido			
<b>2</b>	Agua fría	<b>8</b>	Cubeta de detergente			
<b>3</b>	Agua caliente	<b>9</b>	Puerta de carga			
<b>4</b>	Agua fría dura	<b>10</b>	Panel de mando			
<b>5</b>	Conexión de vapor	<b>11</b>	Conexión de ventilación			
<b>6</b>	Descarga					

\* Disponible en otros voltajes, véase el manual de instalación.



ASP Buenos Aires SRL - Valentín Gómez 3154 - C.A.B.A. - Tel. / Fax. (011) 4866-5100

E-mail: asp@aspbuenosaires.com.ar - Web: www.aspbuenosaires.com.ar

[www.electrolux.com/laundrysystems](http://www.electrolux.com/laundrysystems)

Share more of our thinking at [www.electrolux.com](http://www.electrolux.com)