



Lavadoras con barrera, gama Evolution

WSB5180H, WSB5250H, WSB5350H

Características y ventajas

- Estructura con elemento de paso para ofrecer la mejor ergonomía en instalaciones con barrera
- Puertas externas con bisagras verticales y abertura de 175°, fácil de manipular y reversible
- Posicionamiento del tambor automático y bloqueo de la operación de carga y descarga, ofreciendo la mejor ergonomía y la mayor seguridad para los operarios
- Puertas del cesto más grandes para que el proceso de carga y descarga sea más sencillo que nunca
- Controlador Compass Pro® con una interfaz de usuario fácil de usar para facilitar la vida del operario con 40 programas de lavado predeterminados y 15 personalizados
- Compatible con hasta 13 señales de detergente de media para soportar los programas de lavado más complicados
- Estructura suspendida que permite un centrifugado de 350 G para ahorrar energía durante el proceso de secado
- Incluye la función Power Balance de Electrolux que garantiza el mejor centrifugado jamás conseguido, sean cuales sean las condiciones de la carga
- Nuevos elevadores para lograr un mejor resultado de lavado
- Fácil personalización del programa a través del software LPM de Electrolux



Las imágenes mostradas solamente son representaciones del producto y pueden darse variaciones.

Opciones principales

- Alarma de fin de ciclo para que los usuarios tengan la mejor información
- Doble pantalla para una mejor gestión del proceso en la parte limpia de la lavandería
- 4 compartimentos para el jabón para utilizar líquido o polvo y para suministrar los detergentes
- Cuerpo de acero inoxidable para soportar mejor los entornos agresivos
- Sistema de pesaje integrado para optimizar las operaciones de carga
- 3ª válvula de entrada de agua para utilizar agua blanda

Especificaciones principales				WSB5180H			WSB5250H			WSB5350H			
Capacidad máx.	factor de llenado 1:10	kg/lb		18/40			25/55			35/77			
	factor de llenado 1:11	kg/lb		20/44			27/60			38/84			
Tambor,	volumen	litros		180			250			350			
	diámetro	ø mm		770			770			770			
Centrifugado		rpm		910			910			910			
Factor de gravedad				350			350			350			
				13.5			18			27			
Alternativas de calentamiento, 380-400V	electricidad	kW		9			12			16			
	vapor	kg/h		136600			136600			136600			
	gas	Btu/h											
Datos de consumo "Cotton eco" *				El.	Vapor	Gas	El.	Vapor	Gas	El.	Vapor	Gas	
Consumo de agua (fría)				litros	165	165	185	230	230	250	322	322	342
Consumo energético (motor/calentamiento)				kWh	N/A	0.5	0.7	6	0.6	0.8	9.2	0.7	0.95
Consumo de vapor				kg	-	9	-	-	12	-	-	16	-

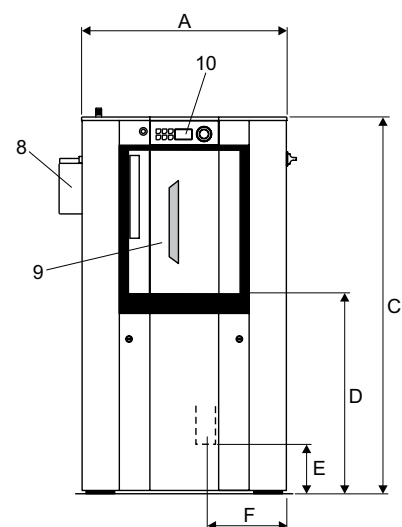
* 1 lavado, 2 aclarados.



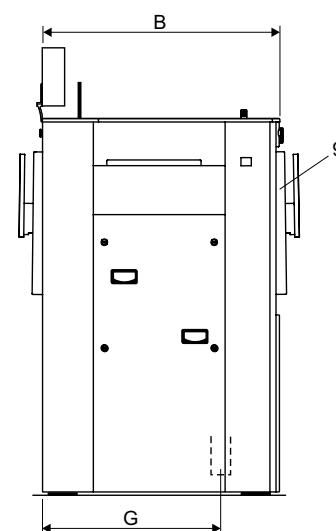
Conexiones eléctricas*			WSB5180H	WSB5250H	WSB5350H
Calentamiento Tensión					
EI.	400-415V 3 AC 50 Hz	kW(A)	18 (26)	22.5 (33)	31.5 (46)
Vapor	400-415V 3 AC 50 Hz	kW(A)	4.5 (7)	4.5 (7)	4.5 (7)
Gas	400-415V 3 AC 50 Hz	kW(A)	4.8 (7)	4.8 (7)	4.8 (7)
Conexiones de agua, vapor, gas y aire					
Válvulas de agua	DN		20	20	20
Presión de agua	kPa		50-300	50-300	50-300
Capacidad a 250 kPa	l/min		70	70	70
Válvula de desagüe	ø mm		75	75	75
Capacidad de desagüe	l/min		240	240	240
Válvula de vapor	DN		20	20	20
Presión del vapor	kPa		100-600	100-600	100-600
Válvula de gas	DN		20	20	20
Evacuación del gas	ø mm		125	125	125
Requisitos del suelo					
Frecuencia de la fuerza dinámica	Hz		15.2	15.2	15.2
Niveles acústicos					
Nivel acústico transmitido por el aire					
	dB(A)		72	72	72
Emisión de calor					
% de potencia instalada, máx.			3	3	3
Datos de transporte**					
	neta, kg		670	710	770
Volumen de transporte	m ³		2.34	2.77	3.38
Dimensiones en mm					
A	Anchura		895	1050	1270
B	Profundidad		1040	1050	1060
C	Altura		1620	1620	1620
D			850	850	850
E			215	215	215
F			360	440	550
G			780	780	780
1	Conexión eléctrica	7	Entrada de detergente líquido		
2	Agua dura fría	8	Cubeta del detergente		
3	Agua caliente	9	Puerta de carga		
4	Agua fría blanda	10	Panel de control		
5	Conexión de vapor	11	Conexión de ventilación de aire		
6	Desagüe				

* Disponible en otros voltajes, véase el manual de instalación.

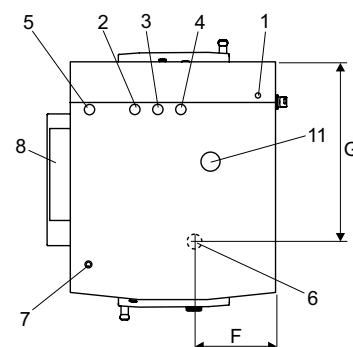
** Datos medios. El peso/volumen de transporte una vez embalado depende de la configuración. Póngase en contacto con el departamento de logística para conocer las medidas exactas.



Vista frontal



Vista lateral



Vista superior

ASP Buenos Aires SRL - Valentín Gómez 3154 - C.A.B.A. - Tel. / Fax. (011) 4866 -5100

E-mail: asp@aspbuenosaires.com.ar - Web: www.aspbuenosaires.com.ar

www.electrolux.com/laundrysystems

Share more of our thinking at www.electrolux.com