



# Lavadora Alto Centrifugado

## W5130N

### Características y ventajas

- **Características de Compass Pro® :**
  - Pantalla grande con botón selector para fácil selección de programa
  - Selección de idioma
  - Botones de selección y otras opciones para los programas de lavado más frecuentes
  - Bloques de programas de lavado optimizados en cuanto a *ahorro, rendimiento y tiempo*. (Disponible en programas generales)
- Consumos extremadamente bajos de agua y energía (consulte la siguiente tabla)
- Cubeta de detergente con cuatro compartimentos para la dosificación manual del detergente en polvo o líquido
- Centrifugado muy eficaz en el secado de la carga
- Puerta con junta y bisagras de gran resistencia
- Acero inoxidable y galvanizado en todas las piezas importantes para conseguir un alto nivel de protección contra la oxidación
- SuperBalance garantiza la estabilidad correcta en el centrifugado



Las imágenes mostradas solamente son representaciones del producto y pueden darse variaciones.

### Opciones principales

- Suministro automático de detergente líquido (tarjeta E / S opcional)
- Conexión a sistema de reservas- / pago o de contador de monedas

Especificaciones principales				W5130N			
Capacidad máx. factor de llenado 1:9		kg/lb		14/30			
Volumen del tambor,		litros		130			
diámetro		ø mm		595			
Centrifugado		rpm		548			
Factor G				100			
Alternativas de calentamiento estándar	electricidad	kW		7.5 / 10.0			
Alternativas de calentamiento de bajo consumo	electricidad	kW		3.0			
	vapor			x			
	sin calent.			x			
<b>Datos de consumo "Normal 60°C"</b>				EI		Vapor**	
<b>Ahorro*</b>				Carga completa, 14 kg	Media carga, 7 kg	Carga completa, 14 kg	Media carga, 7 kg
Tiempo total		min		47	45	47	45
Consumo de agua (fría+caliente)		litros		87+23	64+15	110+0	79+0
Consumo de energía (motor/calentamiento/agua caliente)		kWh		0.15/0.65/1.45	0.15/0.45/1.0	0.15/-	0.15/-
Consumo de vapor		kg		-	-	3.15	2.2
Humedad residual		%		69	78	69	78

\* Temperatura de agua fría 15 °C y caliente 65 °C.

\*\* En función de la presión del vapor.



### Conexión eléctrica\*

Alternativa calentamiento	Tensión principal		Potencia calorífica kW	Potencia total kW	Fusible recomendado A
	Hz				
Calentamiento eléctrico	220-240V 1 ~	50/60	3.0/7.5/10.0	3.5/8.0/10.4	20/35/50
	220-240V 3 ~	50/60	7.5/10.0	8.0/10.4	25/35
	380-415V 3N ~	50/60	7.5/10.0	7.9/10.4	16/20
	440V 3 ~	60	7.5/10.0	8.0/10.4	16/20
	480V 3 ~	60	7.5/10.0	8.0/10.4	16
Vapor o sin calentamiento	220-480V 1/3 ~	50/60	-	1.0	10

### Conexiones de agua y vapor

		W5130N
Válvulas de agua	DN	20
Presión del agua	kPa	200-600
Capacidad a 300 kPa	l/min	20
Válvula de descarga	ø mm	75
Capacidad de descarga	l/min	170
Válvula de vapor	DN	15
Presión de vapor	kPa	300-600
Tomas para detergente líquido		5

### Requisitos del suelo

Frecuencia de la fuerza dinámica	Hz	9.1
Carga sobre el suelo en extracción máxima	kN	2.4 ± 3.1

### Niveles de sonido

Nivel de emisión acústica (IEC 60704-2-4) lavado	dB(A)	64
centrifugado	dB(A)	69

### Emisión de calor

% de potencia instalada, máx.		5
-------------------------------	--	---

### Datos de transporte

Peso	kg neto	175
	kg embalado	196
Volumen de transporte	m <sup>3</sup>	0.91

### Accesorios

Base para elevar la máquina	x
Kit de mangueras de entrada de agua y/o vapor	x
Colector de pelusa	x

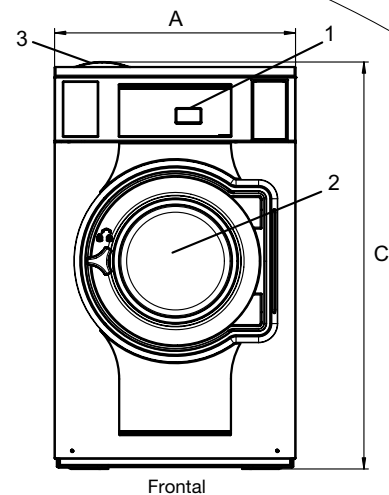
### Dimensiones en mm

A	Anchura	720
B	Profundidad	1337
C	Altura	1216
D		424
E		787
F		920
G		80
H		1119
I		224
J		124
K		1099
L		999
M		278
N		103
O		212

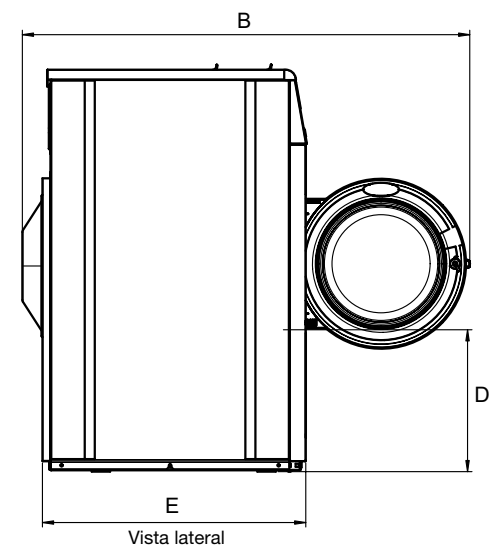
1	Panel de control	7	Descarga
2	Abertura de la puerta ø 365 mm	8	Conexiones de entrada de líquidos
3	Cubeta del detergente	9	Conexión eléctrica
4	Agua fría	10	Conexión de vapor
5	Agua caliente	11	Tercera válvula de agua
6	Reutilización del agua		

Panel frontal y paneles laterales en gris claro y azul (RAL 260 70 05, 250 60 30)

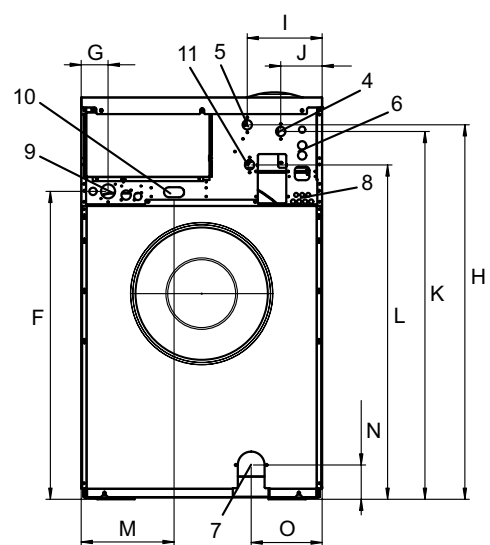
\* Disponible en otros voltajes, véase el manual de instalación



Frontal



Vista lateral



Parte posterior

ASP Buenos Aires SRL - Valentín Gómez 3154 - C.A.B.A. - Tel. / Fax. (011) 4866 -5100

E-mail: asp@aspbuenosaires.com.ar - Web: www.aspbuenosaires.com.ar

[www.electrolux.com/laundrysystems](http://www.electrolux.com/laundrysystems)

Share more of our thinking at [www.electrolux.com](http://www.electrolux.com)