



Lavadora Alto Centrifugado

W5180N

Características y ventajas

- **Características de Compass Pro® :**
 - Pantalla grande con botón selector para fácil selección de programa
 - Selección de idioma
 - Botones de selección y otras opciones para los programas de lavado más frecuentes
 - Bloques de programas de lavado optimizados en cuanto a *ahorro, rendimiento y tiempo*. (Disponible en programas generales)
- Consumos extremadamente bajos de agua y energía (consulte la siguiente tabla)
- Cubeta de detergente con cuatro compartimentos para la dosificación manual del detergente en polvo o líquido
- Centrifugado muy eficaz en el secado de la carga
- Puerta con junta y bisagras de gran resistencia
- Acero inoxidable y galvanizado en todas las piezas importantes para conseguir un alto nivel de protección contra la oxidación
- SuperBalance garantiza la estabilidad correcta en el centrifugado

Opciones principales

- Suministro automático de detergente líquido (tarjeta E / S opcional)
- Conexión a sistema de reservas- / pago o de contador de monedas



Las imágenes mostradas solamente son representaciones del producto y pueden darse variaciones.

Especificaciones principales				W5180N			
Capacidad máx. factor de llenado 1:9		kg/lb		20/45			
Volumen del tambor,		litros		180			
	diámetro		ø mm	650			
Centrifugado			rpm	525			
Factor G				100			
Alternativas de calentamiento estándar	electricidad	kW		13.0			
	vapor			x			
	sin calent.			x			
Datos de consumo "Normal 60°C"				EI		Vapor**	
Ahorro*				Carga completa, 20 kg	Media carga, 10 kg	Carga completa, 20 kg	Media carga, 10 kg
Tiempo total		min		50	47	50	47
Consumo de agua (fría+caliente)		litros		124+31	101+21	155+0	122+0
Consumo de energía (motor/calentamiento/agua caliente)		kWh		0.25/0.9/2.0	0.25/0.6/1.35	0.25/-	0.25/-
Consumo de vapor		kg		-	-	4.35	2.9
Humedad residual		%		69	78	69	78

* Temperatura de agua fría 15 °C y caliente 65 °C.

** En función de la presión del vapor.



Conexión eléctrica*

Alternativa calentamiento	Tensión principal		Potencia calorífica kW	Potencia total kW	Fusible recomendado A
	Hz	Hz			
Calentamiento eléctrico	220-240V 1 ~	50/60	13.0	13.5	63
	220-240V 3 ~	50/60	13.0	13.5	35
	380-415V 3N ~	50/60	13.0	13.5	25
	440V 3 ~	60	13.0	13.5	20
	480V 3 ~	60	13.0	13.5	20
Vapor o sin calentamiento	220-480V 1/3 ~	50/60	-	1.0	10

Conexiones de agua y vapor

		W5180N
Válvulas de agua	DN	20
Presión del agua	kPa	200-600
Capacidad a 300 kPa	l/min	30
Válvula de descarga	ø mm	75
Capacidad de descarga	l/min	170
Válvula de vapor	DN	15
Presión de vapor	kPa	300-600
Tomas para detergente líquido		5

Requisitos del suelo

Frecuencia de la fuerza dinámica	Hz	8.8
Carga sobre el suelo en extracción máxima	kN	2.9 ± 3.9

Niveles de sonido

Nivel de emisión acústica (IEC 60704-2-4) lavado	dB(A)	69
centrifugado	dB(A)	72

Emisión de calor

% de potencia instalada, máx.		5
-------------------------------	--	---

Datos de transporte

Peso	kg neto	228
	kg embalado	240
Volumen de transporte	m ³	1.18

Accesorios

Base para elevar la máquina	x
Kit de mangueras de entrada de agua y/o vapor	x
Colector de pelusa	x

Dimensiones en mm

A	Anchura	750
B	Profundidad	1440
C	Altura	1345
D		500
E		914
F		1049
G		80
H		1247
I		297
J		217
K		1227
L		1127
M		278
N		104
O		223
P		132

1	Panel de control	7	Descarga
2	Abertura de la puerta ø 395 mm	8	Conexiones de entrada de líquidos
3	Cubeta del detergente	9	Conexión eléctrica
4	Agua fría	10	Conexión de vapor
5	Agua caliente	11	Tercera válvula de agua
6	Reutilización del agua		

Panel frontal y paneles laterales en gris claro y azul (RAL 260 70 05, 250 60 30)

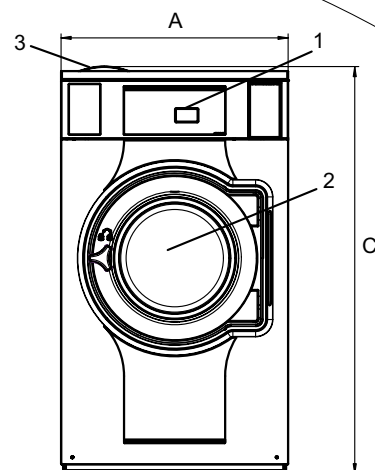
* Disponible en otros voltajes, véase el manual de instalación

ASP Buenos Aires SRL - Valentín Gómez 3154 - C.A.B.A. - Tel. / Fax. (011) 4866-5100

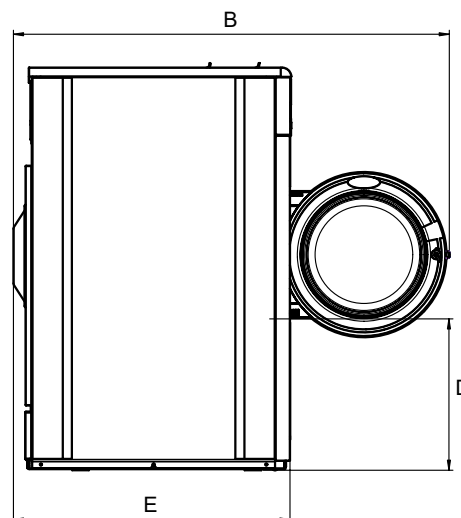
E-mail: asp@aspbuenosaires.com.ar - Web: www.aspbuenosaires.com.ar

www.electrolux.com/laundrysystems

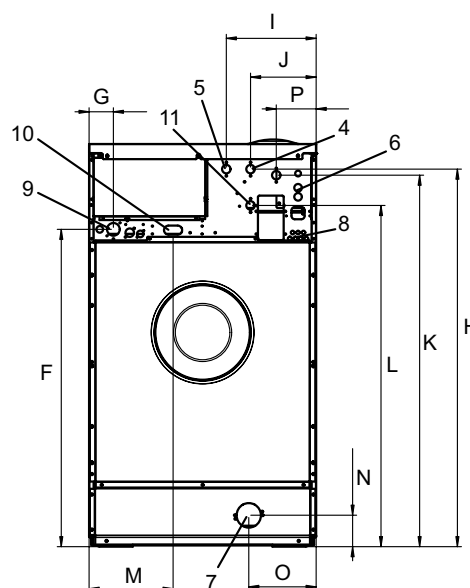
Share more of our thinking at www.electrolux.com



Frontal



Vista lateral



Parte posterior