



Lavadora Alto Centrifugado

W5250N

Características y ventajas

- **Características de Compass Pro® :**
 - Pantalla grande con botón selector para fácil selección de programa
 - Selección de idioma
 - Botones de selección y otras opciones para los programas de lavado más frecuentes
 - Bloques de programas de lavado optimizados en cuanto a *ahorro, rendimiento y tiempo*. (Disponible en programas generales)
- Consumos extremadamente bajos de agua y energía (consulte la siguiente tabla)
- Cubeta de detergente con cuatro compartimentos para la dosificación manual del detergente en polvo o líquido
- Centrifugado muy eficaz en el secado de la carga
- Puerta con junta y bisagras de gran resistencia
- Acero inoxidable y galvanizado en todas las piezas importantes para conseguir un alto nivel de protección contra la oxidación
- SuperBalance garantiza la estabilidad correcta en el centrifugado

Opciones principales

- Suministro automático de detergente líquido (tarjeta E / S opcional)
- Conexión a sistema de reservas- / pago o de contador de monedas



Las imágenes mostradas solamente son representaciones del producto y pueden darse variaciones.

Especificaciones principales				W5250N			
Capacidad máx. factor de llenado 1:9		kg/lb		28/62			
Volumen del tambor,		litros		250			
	diámetro	ø mm		725			
Centrifugado		rpm		497			
Factor G				100			
Alternativas de calentamiento estándar	electricidad	kW		18.0			
			vapor	x			
			sin calent.	x			
Datos de consumo "Normal 60°C"				EI		Vapor**	
Ahorro*				Carga completa, 28 kg	Media carga, 14 kg	Carga completa, 28 kg	Media carga, 14 kg
Tiempo total		min		49	46	49	46
Consumo de agua (fría+caliente)		litros		159+47	131+31	206+0	162+0
Consumo de energía (motor/calentamiento/agua caliente)		kWh		0.3/1.35/3.0	0.3/0.9/2.0	0.3/-	0.3/-
Consumo de vapor		kg		-	-	6.5	4.35
Humedad residual		%		69	78	69	78
* Temperatura de agua fría 15 °C y caliente 65 °C.							
** En función de la presión del vapor.							



Conexión eléctrica*

Alternativa calentamiento	Tensión principal		Potencia calorífica kW	Potencia total kW	Fusible recomendado A
	Hz	Hz			
Calentamiento eléctrico	220-240V 3 ~	50/60	18.0	18.8	50
	380-415V 3N ~	50/60	18.0	18.7	35
	440V 3 ~	60	18.0	18.8	35
	480V 3 ~	60	18.0	18.8	25
Vapor o sin calentamiento	220-480V 1/3 ~	50/60	-	1.1	10

Conexiones de agua y vapor

		W5250N
Válvulas de agua	DN	20
Presión del agua	kPa	200-600
Capacidad a 300 kPa	l/min	60
Válvula de descarga	ø mm	75
Capacidad de descarga	l/min	170
Válvula de vapor	DN	15
Presión de vapor	kPa	300-600
Tomas para detergente líquido		5

Requisitos del suelo

Frecuencia de la fuerza dinámica	Hz	8.3
Carga sobre el suelo en extracción máxima	kN	3.8 ± 4.9

Niveles de sonido

Nivel de emisión acústica (IEC 60704-2-4) lavado	dB(A)	67
centrifugado	dB(A)	71

Emisión de calor

% de potencia instalada, máx.		5
-------------------------------	--	---

Datos de transporte

Peso	kg neto	287
	kg embalado	302
Volumen de transporte	m ³	1.51

Accesorios

Base para elevar la máquina	x
Kit de mangueras de entrada de agua y/o vapor	x
Colector de pelusa	x

Dimensiones en mm

A Anchura	830
B Profundidad	1602
C Altura	1426
D	532
E	1029
F	1129
G	80
H	1328
I	327
J	247
K	1288
L	1203
M	278
N	100
O	265
P	162

1 Panel de control	7 Descarga
2 Abertura de la puerta ø 435 mm	8 Conexiones de entrada de líquidos
3 Cubeta del detergente	9 Conexión eléctrica
4 Agua fría	10 Conexión de vapor
5 Agua caliente	11 Tercera válvula de agua
6 Reutilización del agua	

Panel frontal y paneles laterales en gris claro y azul (RAL 260 70 05, 250 60 30)

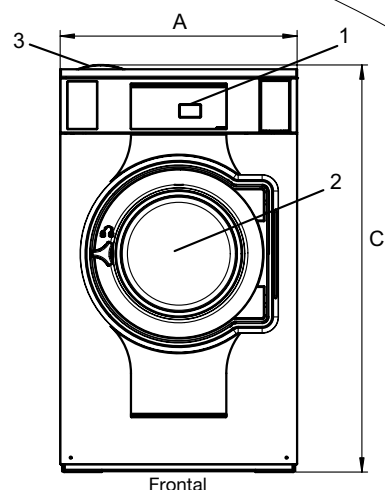
* Disponible en otros voltajes, véase el manual de instalación

ASP Buenos Aires SRL - Valentín Gómez 3154 - C.A.B.A. - Tel. / Fax. (011) 4866-5100

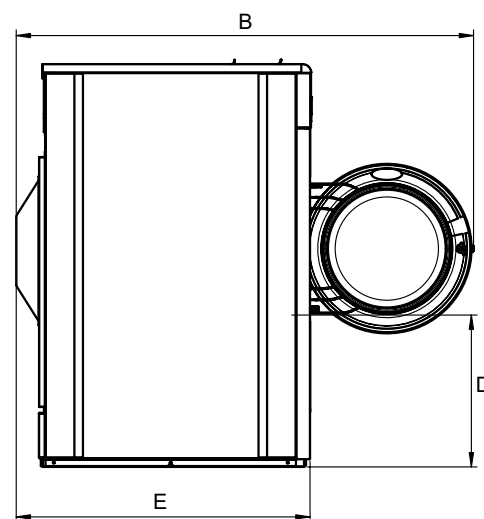
E-mail: asp@aspbuenosaires.com.ar - Web: www.aspbuenosaires.com.ar

www.electrolux.com/laundrysystems

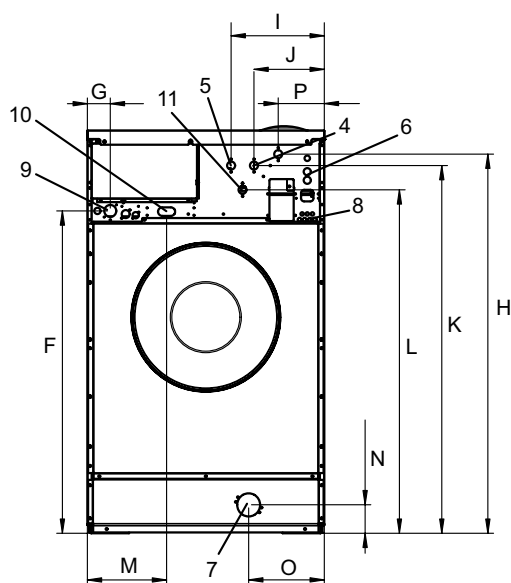
Share more of our thinking at www.electrolux.com



Frontal



Vista lateral



Parte posterior