



Lavadora Alto Centrifugado

W5330N

Características y ventajas

- **Características de Compass Pro® :**
 - Pantalla grande con botón selector para fácil selección de programa
 - Selección de idioma
 - Botones de selección y otras opciones para los programas de lavado más frecuentes
 - Bloques de programas de lavado optimizados en cuanto a *ahorro, rendimiento y tiempo*. (Disponible en programas generales)
- Consumos extremadamente bajos de agua y energía (consulte la siguiente tabla)
- Cubeta de detergente con cuatro compartimentos para la dosificación manual del detergente en polvo o líquido
- Centrifugado muy eficaz en el secado de la carga
- Puerta con junta y bisagras de gran resistencia
- Acero inoxidable y galvanizado en todas las piezas importantes para conseguir un alto nivel de protección contra la oxidación
- SuperBalance garantiza la estabilidad correcta en el centrifugado

Opciones principales

- Suministro automático de detergente líquido (tarjeta E / S opcional)
- Conexión a sistema de reservas- / pago o de contador de monedas



Las imágenes mostradas solamente son representaciones del producto y pueden darse variaciones.

Especificaciones principales			W5330N			
Capacidad máx. factor de llenado 1:9		kg/lb	35/75			
Volumen del tambor,		litros	330			
diámetro		ø mm	795			
Centrifugado		rpm	474			
Factor G			100			
Alternativas de calentamiento estándar	electricidad	kW	19.1 / 19.8 / 23.0			
	vapor		x			
	sin calent.		x			
Datos de consumo "Normal 60°C"			EI		Vapor**	
Ahorro*			Carga completa, 7 kg	Media carga, 3.3 kg	Carga completa, 7 kg	Media carga, 3.3 kg
Tiempo total		min	51	48	51	48
Consumo de agua (fría+caliente)		litros	210+57	167+36	267+0	203+0
Consumo de energía (motor/calentamiento/agua caliente)		kWh	0.4/1.65/3.65	0.4/1.05/2.3	0.4/-	0.4/-
Consumo de vapor		kg	-	-	7.95	5.05
Humedad residual		%	69	78	69	78
* Temperatura de agua fría 15 °C y caliente 65 °C.						
** En función de la presión del vapor.						



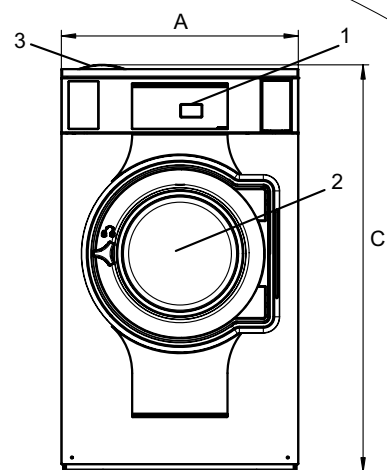
Conexión eléctrica*					
Alternativa calentamiento	Tensión principal		Potencia calorífica kW	Potencia total kW	Fusible recomendado A
		Hz			
Calentamiento eléctrico	220-240V 3 ~	50/60	23.0	24.2	63
	380-415V 3 ~	50/60	23.0	24.2	50
	440V 3 ~	60	23.0	24.1	50
	480V 3 ~	60	23.0	24.1	50
	220-230V 3 ~	50/60	19.1	20.3	63
	240V 3 ~	50/60	19.8	21.0	63
	380-400V 3 ~	50/60	19.1	20.3	50
	415V 3 ~	50/60	19.8	21.0	50
Vapor o sin calentamiento	220-480V 1/3 ~	50/60	-	1.4	10

Conexiones de agua y vapor		W5330N
Válvulas de agua	DN	20
Presión del agua	kPa	200-600
Capacidad a 300 kPa	l/min	60
Válvula de descarga	ø mm	75
Capacidad de descarga	l/min	170
Válvula de vapor	DN	15
Presión de vapor	kPa	300-600
Tomos para detergente líquido		5
Requisitos del suelo		
Frecuencia de la fuerza dinámica	Hz	7.9
Carga sobre el suelo en extracción máxima	kN	4.6 ± 5.6
Niveles de sonido		
Nivel de emisión acústica (IEC 60704-2-4) lavado	dB(A)	68
centrifugado	dB(A)	74
Emisión de calor		
% de potencia instalada, máx.		5
Datos de transporte		
Peso	kg neto	306
	kg embalado	326
Volumen de transporte	m ³	1.83
Accesorios		
Base para elevar la máquina		x
Kit de mangueras de entrada de agua y/o vapor		x
Colector de pelusa		x
Dimensiones en mm		
A Anchura		910
B Profundidad		1686
C Altura		1465
D		568
E		1114
F		1168
G		80
H		1367
I		347
J		247
K		1327
L		1247
M		278
N		104
O		209
P		162

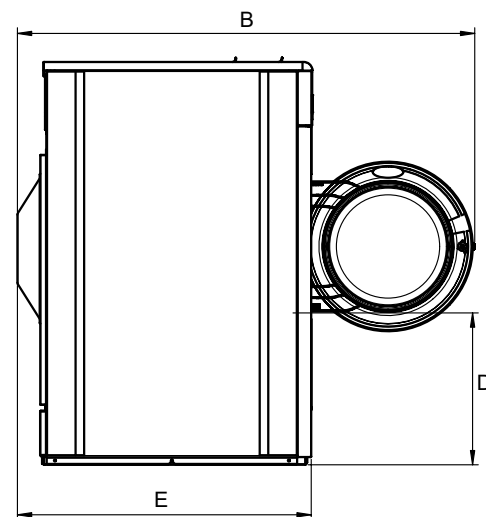
- | | |
|----------------------------------|-------------------------------------|
| 1 Panel de control | 7 Descarga |
| 2 Abertura de la puerta ø 435 mm | 8 Conexiones de entrada de líquidos |
| 3 Cubeta del detergente | 9 Conexión eléctrica |
| 4 Agua fría | 10 Conexión de vapor |
| 5 Agua caliente | 11 Tercera válvula de agua |
| 6 Reutilización del agua | |

Panel frontal y paneles laterales en gris claro y azul (RAL 260 70 05, 250 60 30)

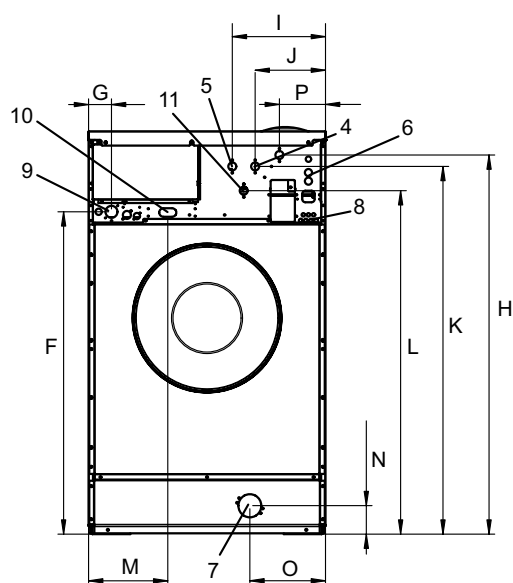
* Disponible en otros voltajes, véase el manual de instalación



Frontal



Vista lateral



Parte posterior

ASP Buenos Aires SRL - Valentín Gómez 3154 - C.A.B.A. - Tel. / Fax. (011) 4866 -5100

E-mail: asp@aspbuenosaires.com.ar - Web: www.aspbuenosaires.com.ar

www.electrolux.com/laundrysystems

Share more of our thinking at www.electrolux.com