



Lavadora Alto Centrifugado

W5180S

Características y ventajas

- **Características de Compass Pro® :**
 - Pantalla grande con botón selector para fácil selección de programa
 - Selección de idioma
 - Botones de selección y otras opciones para los programas de lavado más frecuentes
 - Bloques de programas de lavado optimizados en cuanto a *ahorro, rendimiento y tiempo*. (Disponible en programas generales)
- **AS – Ahorro automático (AS por sus siglas en inglés):**
 - La máquina pesa la ropa y regula la cantidad de agua y la energía que se van a utilizar en función de la carga. Esto se traduce en un importante ahorro si la máquina no está totalmente llena. (Disponible en programas generales)
- Consumos extremadamente bajos de agua y energía (consulte la siguiente tabla)
- Cubeta de detergente con cuatro compartimentos para la dosificación manual del detergente en polvo o líquido
- Centrifugado muy eficaz en el secado de la carga
- Puerta con junta y bisagras de gran resistencia
- Acero inoxidable y galvanizado en todas las piezas importantes para conseguir un alto nivel de protección contra la oxidación
- **Power Balance:**
 - Maximiza la fuerza de extracción, garantizando así un centrifugado más eficaz y un mayor ahorro en el secado
 - Minimiza la tensión en la máquina, con un funcionamiento carente de problemas y un aumento de la vida útil de la misma
 - Reduce las vibraciones, permitiendo así instalar la máquina en cualquier ubicación



Las imágenes mostradas solamente son representaciones del producto y pueden darse variaciones.

Opciones principales

- Suministro automático de detergente líquido (tarjeta E / S opcional)
- Conexión a sistema de reservas- / pago o de contador de monedas

Especificaciones principales			W5180S			
Capacidad máx. factor de llenado 1:9		kg/lb	20/45			
Volumen del tambor,		litros	180			
diámetro		ø mm	650			
Centrifugado		rpm	742			
Factor G			200			
Alternativas de calentamiento estándar	electricidad	kW	13.0			
	vapor		x			
	sin calent.		x			
Datos de consumo "Normal 60°C"			EI		Vapor***	
Ahorro*			Carga completa, 20 kg	Media carga**, 10 kg	Carga completa, 20 kg	Media carga**, 10 kg
Tiempo total	min		51	47	51	47
Consumo de agua (fría+caliente)	litros		128+31	65+17	159+0	82+0
Consumo de energía (motor/calentamiento/agua caliente)	kWh		0.3/0.9/2.0	0.25/0.75/1.05	0.3/-	0.25/-
Consumo de vapor	kg		-	-	4.4	2.7
Humedad residual	%		58	66	58	66

* Temperatura de agua fría 15 °C y caliente 65 °C.

** Programas con AS.

*** En función de la presión del vapor.



Thinking of you
Electrolux

Conexión eléctrica*

Alternativa calentamiento	Tensión principal		Potencia calorífica kW	Potencia total kW	Fusible recomendado A
	Hz	Hz			
Calentamiento eléctrico	220-240V 1 ~	50/60	13.0	13.5	63
	220-240V 3 ~	50/60	13.0	13.5	35
	380-415V 3N ~	50/60	13.0	13.5	25
	440V 3 ~	60	13.0	13.5	20
	480V 3 ~	60	13.0	13.5	20
Vapor o sin calentamiento	220-480V 1/3 ~	50/60	-	1.0	10

Conexiones de agua y vapor

		W5180S
Válvulas de agua	DN	20
Presión del agua	kPa	200-600
Capacidad a 300 kPa	l/min	30
Válvula de descarga	ø mm	75
Capacidad de descarga	l/min	170
Válvula de vapor	DN	15
Presión de vapor	kPa	300-600
Tomas para detergente líquido		5

Requisitos del suelo

Frecuencia de la fuerza dinámica	Hz	12.4
Carga sobre el suelo en extracción máxima	kN	3.0 ± 4.8

Niveles de sonido

Nivel de emisión acústica (IEC 60704-2-4)		
lavado	dB(A)	70
centrifugado	dB(A)	74

Emisión de calor

% de potencia instalada, máx.		5
-------------------------------	--	---

Datos de transporte**

Peso	kg neto	221
Volumen de transporte	m ³	1.26

Accesorios

Base para elevar la máquina		x
Kit de mangueras de entrada de agua y/o vapor		x
Colector de pelusa		x

Dimensiones en mm

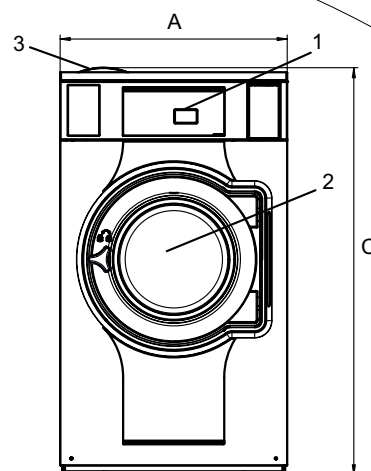
A Anchura	750
B Profundidad	1440
C Altura	1345
D	500
E	914
F	1049
G	80
H	1247
I	297
J	217
K	1227
L	1127
M	278
N	104
O	223
P	132

1 Panel de control	7 Descarga
2 Abertura de la puerta ø 395 mm	8 Conexiones de entrada de líquidos
3 Cubeta del detergente	9 Conexión eléctrica
4 Agua fría	10 Conexión de vapor
5 Agua caliente	
6 Reutilización del agua	

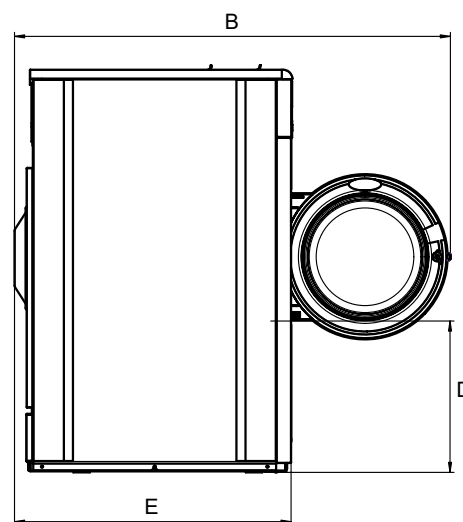
Panel frontal y paneles laterales en gris claro y azul (RAL 260 70 05, 250 60 30)

* Disponible en otros voltajes, véase el manual de instalación.

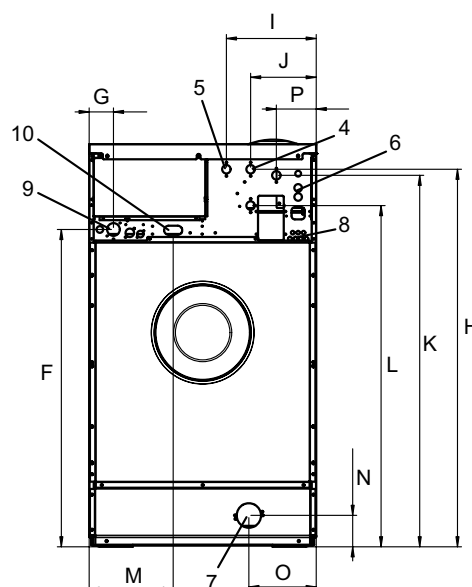
** Datos medios. El peso/volumen de transporte una vez embalado depende de la configuración. Póngase en contacto con el departamento de logística para conocer las medidas exactas.



Frontal



Vista lateral



Parte posterior

ASP Buenos Aires SRL - Valentín Gómez 3154 - C.A.B.A. - Tel. / Fax. (011) 4866-5100

E-mail: asp@aspbuenosaires.com.ar - Web: www.aspbuenosaires.com.ar

www.electrolux.com/laundrysystems

Share more of our thinking at www.electrolux.com