



# Lavadora Alto Centrifugado

## W5330S

### Características y ventajas

- **Características de Compass Pro® :**
  - Pantalla grande con botón selector para fácil selección de programa
  - Selección de idioma
  - Botones de selección y otras opciones para los programas de lavado más frecuentes
  - Bloques de programas de lavado optimizados en cuanto a *ahorro, rendimiento y tiempo*. (Disponible en programas generales)
- **AS – Ahorro automático (AS por sus siglas en inglés):**
  - La máquina pesa la ropa y regula la cantidad de agua y la energía que se van a utilizar en función de la carga. Esto se traduce en un importante ahorro si la máquina no está totalmente llena. (Disponible en programas generales)
- Consumos extremadamente bajos de agua y energía (consulte la siguiente tabla)
- Cubeta de detergente con cuatro compartimentos para la dosificación manual del detergente en polvo o líquido
- Centrifugado muy eficaz en el secado de la carga
- Puerta con junta y bisagras de gran resistencia
- Acero inoxidable y galvanizado en todas las piezas importantes para conseguir un alto nivel de protección contra la oxidación
- **Power Balance:**
  - Maximiza la fuerza de extracción, garantizando así un centrifugado más eficaz y un mayor ahorro en el secado
  - Minimiza la tensión en la máquina, con un funcionamiento carente de problemas y un aumento de la vida útil de la misma
  - Reduce las vibraciones, permitiendo así instalar la máquina en cualquier ubicación



Las imágenes mostradas solamente son representaciones del producto y pueden darse variaciones.

### Opciones principales

- Suministro automático de detergente líquido (tarjeta E / S opcional)
- Conexión a sistema de reservas- / pago o de contador de monedas

Especificaciones principales			W5330S			
Capacidad máx. factor de llenado 1:9	kg/lb		35/75			
Volumen del tambor,	litros		330			
diámetro	ø mm		795			
Centrifugado	rpm		641			
Factor G			200			
Alternativas de calentamiento estándar	electricidad	kW	19.1 / 19.8 / 23.0			
	vapor		X			
	sin calent.		X			
<b>Datos de consumo "Normal 60°C"</b>			EI		Vapor***	
<b>Ahorro*</b>			Carga completa, 35 kg	Media carga**, 17.5 kg	Carga completa, 35 kg	Media carga**, 17.5 kg
Tiempo total	min		51	47	51	47
Consumo de agua (fría+caliente)	litros		222+57	118+30	279+0	148+0
Consumo de energía (motor/calentamiento/agua caliente)	kWh		0.45/1.65/3.65	0.4/0.85/1.9	0.45/-	0.4/-
Consumo de vapor	kg		-	-	7.95	4.13
Humedad residual	%		58	66	58	66

\* Temperatura de agua fría 15 °C y caliente 65 °C.

\*\* Programas con AS.

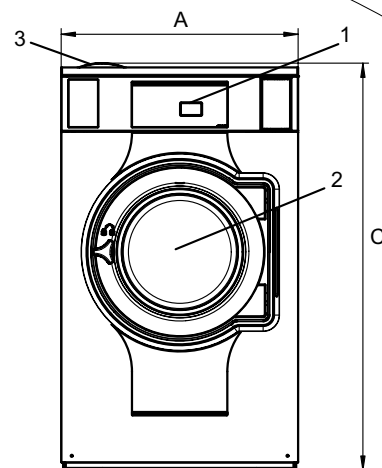
\*\*\* En función de la presión del vapor.



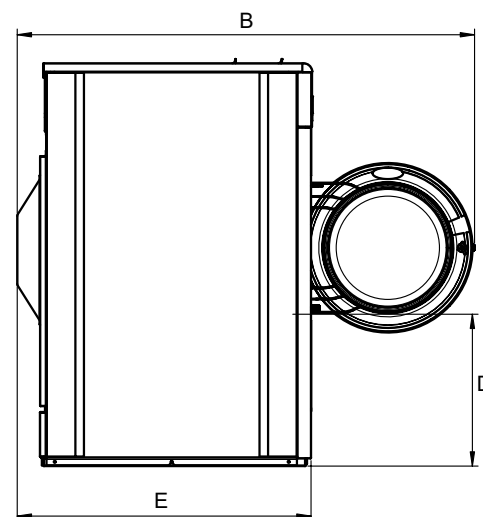
Thinking of you  
**Electrolux**

Conexión eléctrica*					
Alternativa calentamiento	Tensión principal		Potencia calorífica kW	Potencia total kW	Fusible recomendado A
	Hz				
Calentamiento eléctrico	220-240V 3 ~	50/60	23.0	24.2	63
	380-415V 3 ~	50/60	23.0	24.2	50
	440V 3 ~	60	23.0	24.1	50
	480V 3 ~	60	23.0	24.1	50
	220-230V 3 ~	50/60	19.1	20.3	63
	240V 3 ~	50/60	19.8	21.0	63
	380-400V 3 ~	50/60	19.1	20.3	50
	415V 3 ~	50/60	19.8	21.0	50
Vapor o sin calentamiento	220-480V 1/3 ~	50/60	-	1.4	10

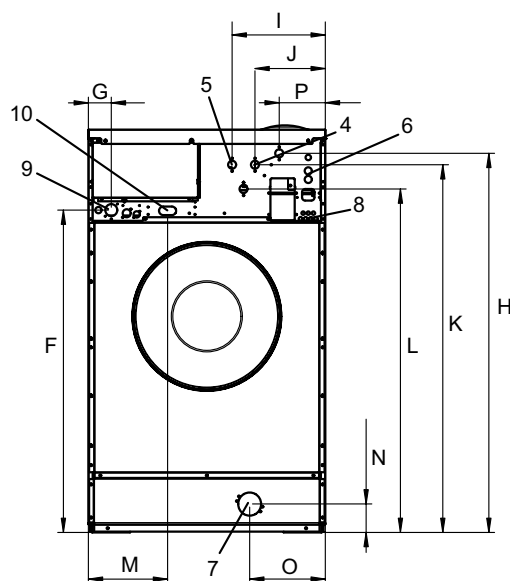
Conexiones de agua y vapor		W5330S
Válvulas de agua	DN	20
Presión del agua	kPa	200-600
Capacidad a 300 kPa	l/min	60
Válvula de descarga	ø mm	75
Capacidad de descarga	l/min	170
Válvula de vapor	DN	15
Presión de vapor	kPa	300-600
Tomas para detergente líquido		5
Requisitos del suelo		
Frecuencia de la fuerza dinámica	Hz	11.2
Carga sobre el suelo en extracción máxima	kN	4.3 ± 6.9
Niveles de sonido		
Nivel de emisión acústica (IEC 60704-2-4) lavado	dB(A)	68
centrifugado	dB(A)	75
Emisión de calor		
% de potencia instalada, máx.		5
Datos de transporte**		
Peso	kg neto	307
Volumen de transporte	m <sup>3</sup>	1.86
Accesorios		
Base para elevar la máquina		x
Kit de mangueras de entrada de agua y/o vapor		x
Colector de pelusa		x
Dimensiones en mm		
A Anchura		910
B Profundidad		1686
C Altura		1465
D		568
E		1114
F		1168
G		80
H		1367
I		347
J		247
K		1327
L		1247
M		278
N		104
O		209
P		162
1 Panel de control	7 Descarga	
2 Abertura de la puerta ø 435 mm	8 Conexiones de entrada de líquidos	
3 Cubeta del detergente	9 Conexión eléctrica	
4 Agua fría	10 Conexión de vapor	
5 Agua caliente		
6 Reutilización del agua		



Frontal



Vista lateral



Parte posterior

Panel frontal y paneles laterales en gris claro y azul (RAL 260 70 05, 250 60 30)

\* Disponible en otros voltajes, véase el manual de instalación.

\*\* Datos medios. El peso/volumen de transporte una vez embalado depende de la configuración. Póngase en contacto con el departamento de logística para conocer las medidas exactas.

ASP Buenos Aires SRL - Valentín Gómez 3154 - C.A.B.A. - Tel. / Fax. (011) 4866-5100

E-mail: asp@aspbuenosaires.com.ar - Web: www.aspbuenosaires.com.ar

www.electrolux.com/laundrysystems

Share more of our thinking at www.electrolux.com