



# Secadoras

## T4900, T41200

### Características y ventajas

- Alta producción (2 cargas completas por hora)
- Selección de temperatura y tiempo para facilitar el manejo
- Puerta amplia para facilitar la carga y descarga
- Gran filtro de pelusas autolimpiante para facilitar el mantenimiento
- Fácil acceso a las piezas principales desde la parte frontal y desde la trasera para las tareas básicas de mantenimiento
- Control mediante microprocesador Selecta
- Inversor de giro
- Parada de emergencia
- Disyuntor eléctrico incorporado
- Rearme de gas en el frontal (modelo de gas)

### Opciones principales

- Frontal de acero inoxidable
- Cesto en acero inoxidable
- Motor controlado por variador de frecuencia
- Colector para toma de aire fresco externo
- Piloto indicador del fin del ciclo de secado
- RMC (control de humedad residual)
- Puerta de guillotina (en catálogo aparte)
- Basculante de descarga (en catálogo aparte)
- Conexión con CMIS



Las imágenes mostradas solamente son representaciones del producto y pueden darse variaciones.

Especificaciones principales			T4900				T41200			
Capacidad,	factor de llenado 1:20	kg/lb	45/100				60/132			
	factor de llenado 1:25	kg/lb	36/80				48/105			
Volumen del cesto		litros	900				1200			
Diámetro del cesto		mm	1240				1240			
Alternativas de calentamiento										
	gas	BTU/h (kW)	218 430 (64)				279 865 (82)			
	vapor 700 kPa	kW	82				82			
	eléctrico	kW	48/60				60/72			
<b>Datos de consumo*</b>			Gas	Vapor	EI 48 kW	EI 60 kW	Gas	Vapor	EI 60 kW**	EI 72 kW**
Tiempo total con 45/60 kg		min	26	31	35	28	27	34	35	26
Consumo de energía con 45/60 kg		kWh	26.2	43.5	27.4	28	35.6	49	34.8	30.8
Evaporación		g/min	865	735	651	803	1070	876	854	923
Energía (kWh/litro) de agua evaporada		kWh/l	1.16	1.91	1.2	1.2	1.23	1.64	1.17	1.28

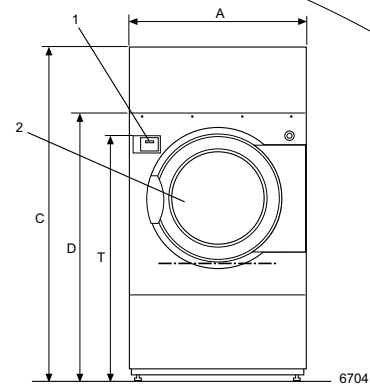
\* A plena carga con prendas de algodón y humedad residual del 50% secado hasta el 0%.

\*\* Con una carga de 48 kg/100 lbs.

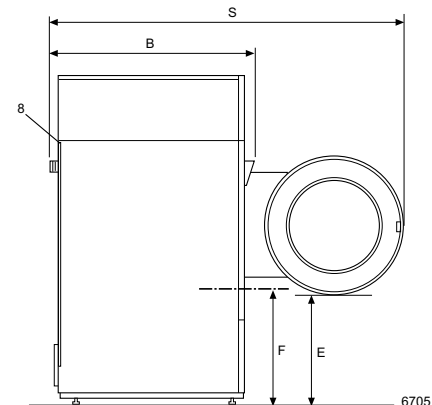


Conexión eléctrica*			T4900	T41200
<b>Voltaje</b>				
EI	230-240V 3 AC 50/60 Hz	kW(A)	51 (160)	-
	400-415V 3 AC 50 Hz	kW(A)	51 (80)	63 (100)
	400-480V 3 AC 60 Hz	kW(A)	51 (80)	63 (100)
	400-415V 3 AC 50 Hz	kW(A)	63 (100)	75 (125)
Gas	400-480V 3 AC 60 Hz	kW(A)	63 (100)	75 (125)
	200-240V 3 AC 50/60 Hz	kW(A)	3.3 (20)	3.3 (20)
	400-415V 3 AC 50 Hz	kW(A)	3.3 (16)	3.3 (16)
vapor	400-480V 3 AC 60 Hz	kW(A)	3.3 (16)	3.3 (16)
<b>Conexiones de evacuación, gas y vapor</b>				
Toma de vapor	ISO 228/1-G1		1"	1"
Presión de vapor		kPa	100-1000	100-1000
Consumo de vapor		kg/h	143	143
Salida de condensados	ISO 228/1-G1		1"	1"
Gas	ISO 7/1-Rp		1"	1"
Presión de gas	Gas natural	Pa	2000	2000
		mbar	20	20
	Propano	Pa	2800-5000	2800-5000
		mbar	28-50	28-50
Evacuación		mm	Ø 315	Ø 315
Aire evacuado,	Vapor	m <sup>3</sup> /h	2300	2500
	Gas	m <sup>3</sup> /h	2300	2500
	Electricidad	m <sup>3</sup> /h	2300	2500
Pérdida de carga	Máx. Pa		100	100
<b>Niveles de sonido</b>				
Nivel acústico transmitido por el aire		dB(A)	<70	<70
<b>Emisión de calor</b>				
% de potencia instalada, máx.			15	15
<b>Datos de transporte</b>				
Unidad de Calentamiento, gas/vapor/el.	Peso neto, kg		39/50/42	46/50/42
	Peso neto total, kg		440	470
Unidad de Calentamiento	embalada, kg		69/80/72	76/80/72
	embalada total, kg		483	535
Volumen de transporte, Unidad de Calentamiento	m <sup>3</sup>		0.48	0.48
	total, m <sup>3</sup>		3.65	4.16
<b>Dimensiones en mm</b>				
A	Anchura		1290	1290
B	Profundidad		1295	1485
C	Altura		2465	2465
D	(sin unidad de calentamiento)		1965	1965
E			780	780
F			850	850
G			245	245
H			230	230
I			1590	1590
K			120	120
L			180	180
M			2055	2055
N			410	410
O			2025	2025
P			2360	2360
R			570	570
S			2400	2590
T			1810	1810
1	Panel de mando	5	Conexión de vapor	
2	Puerta ø 940	6	Salida de condensados	
3	Conexión eléctrica	7	Conexión de salida de evacuación	
4	Conexión de gas	8	Altura del cuerpo (se suministra separado)	

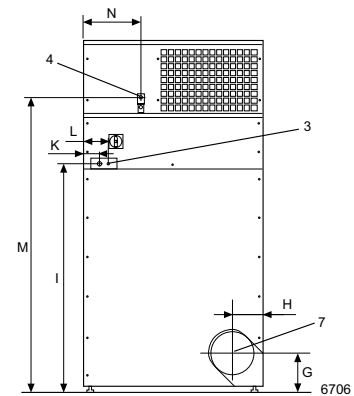
\* Disponible en otros voltajes, véase el manual de instalación.



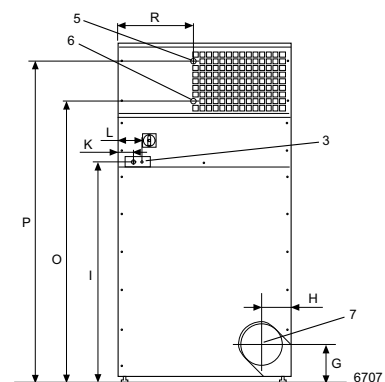
Parte frontal



Lateral izquierdo



Parte trasera, gas



Parte trasera, vapor

ASP Buenos Aires SRL - Valentín Gómez 3154 - C.A.B.A. - Tel. / Fax. (011) 4866 -5100

E-mail: asp@aspbuenosaires.com.ar - Web: www.aspbuenosaires.com.ar

[www.electrolux.com/laundrysystems](http://www.electrolux.com/laundrysystems)

Share more of our thinking at [www.electrolux.com](http://www.electrolux.com)