



Secadora T5130, T5130C

Características y ventajas

- **El microprocesador Compass Pro® ofrece:**
 - pantalla grande con botón selector para fácil selección de programa,
 - selección de idioma,
 - botones de arranque rápido y otras opciones para los programas más frecuentes,
 - paquetes de programa de secado optimizados para Economía, Minuciosidad y Tiempo,
 - programa de servicio para ajuste de parámetros y
 - conexión USB
- Control de humedad residual para lograr un secado preciso con un bajo consumo de energía
- Tambor reversible para reducir el enredado de las prendas grandes
- Tambor de acero inoxidable
- Abertura reversible de la puerta para facilitar la carga y la descarga
- Fácil acceso a las piezas principales desde la parte frontal y trasera para agilizar las tareas de mantenimiento
- La versión de monedas con Ecopower para evitar el sobresecado de prendas y consumir menos energía
- T5130C: Para que el funcionamiento sea el óptimo, la temperatura ambiente no debería exceder los 25 °C



Las imágenes mostradas solamente son representaciones del producto y pueden darse variaciones.

Opciones principales

- Parte frontal de acero inoxidable
- Conexión a sistema de reserva / pago o a un contador de monedas
- Soporte de apilamiento para colocar la secadora T5130 encima de la W555H
- Armazón base de acero inoxidable
- Sistema de condensación incorporado

Especificaciones principales			T5130	T5130C
Capacidad, factor de llenado 1:18	kg		7,2	7,2
Volumen del cesto	litros		130	130
Diámetro del cesto	mm		575	575
Alternativas de calentamiento electricidad	kW		5.1 / 3.2	3.0
Datos de consumo*				
Tiempo total a plena carga	min		32	55
Consumo de energía a plena carga	kWh		2.78	2.96
Evaporación	g/min		92.8	48
Energía (kWh/litro) de agua evaporada	kWh/l		0.94	1.00

* A plena carga con prendas de algodón y humedad residual del 50% secado hasta el 0%.

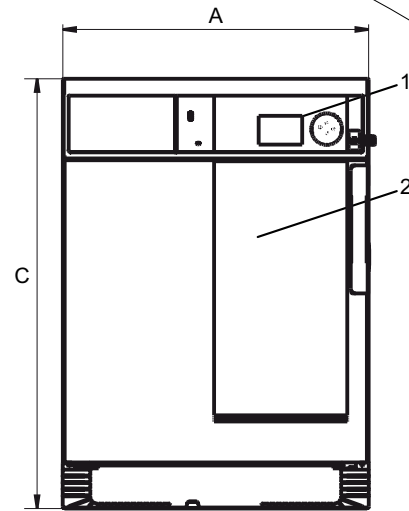


Conexión eléctrica*					
Alternativa calentamiento	Tensión principal		Potencia calorífica kW	Potencia total kW	Fusible recomendado A
		Hz			
Calentamiento eléctrico T5130	220-230V 1 ~	50/60	3.1	3.3	16
	240V 1 ~	50/60	3.2	3.5	16
	220-230V 3 ~	50/60	3.1	3.3	16
	240V 3 ~	50/60	3.2	3.5	16
	220-230V 3 ~	50/60	4.9	5.1	16
	240V 3 ~	50/60	5.1	5.4	16
	380-400V 3 ~	50/60	4.9	5.1	10
	415V 3 ~	50/60	5.1	5.3	10
	440V 3 ~	60	5.1	5.4	10
	480V 3 ~	60	5.1	5.3	10
T5130C	380-400V 3N ~	50/60	4.9	5.1	10
	440V 3 ~	60	3.0	3.4	10
	380-400V 3N ~	50/60	3.0	3.3	10
	220-230V 3 ~	50/60	2.9	3.3	10

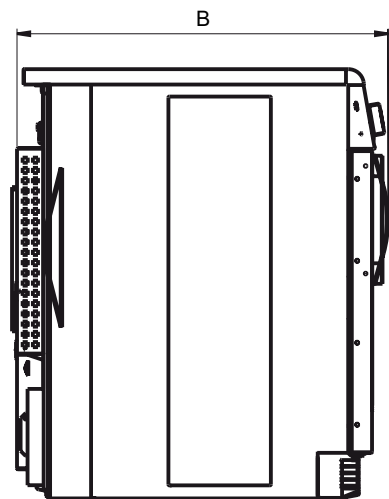
Conexión de evacuación		T5130	T5130C
Evacuación	mm	ø 100	-
Circulación máxima del aire	m³/h	240	-
Condensados		-	1/2"
Presión estática de retroceso máxima	Pa	80	-
Niveles de sonido			
Nivel acústico transmitido por el aire			
	dB(A)	<70	<70
Emisión de calor			
% de potencia instalada, máx.		15	15
Datos de transporte**			
Volumen de transporte			
	neto, kg m³	58 0.51	57 0.63
Accesorios			
Kit de acoplamiento para instalar la T5130 sobre la W555H		x	x
Base elevadora en acero inoxidable		x	x
Dimensiones en mm			
A	Anchura	597	597
B	Profundidad	725	725
C	Altura	839	839
D		138	138
E		50	50
F		89	89
G		200	200

* Disponible en otros voltajes, véase el manual de instalación.

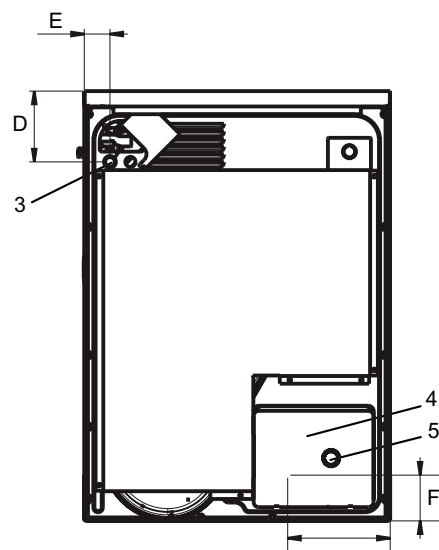
** Datos medios. El peso/volumen de transporte una vez embalado depende de la configuración. Póngase en contacto con el departamento de logística para conocer las medidas exactas.



Parte frontal



Vista lateral derecha



Parte trasera

ASP Buenos Aires SRL - Valentín Gómez 3154 - C.A.B.A. - Tel. / Fax. (011) 4866 -5100

E-mail: asp@aspbuenosaires.com.ar - Web: www.aspbuenosaires.com.ar

www.electrolux.com/laundrysystems

Share more of our thinking at www.electrolux.com